

1.2. Расстояние между магнитоуправляемым датчиком и управляющим магнитом при выдаче сигнала «Тревога» и расстояние при восстановлении в «Дежурный режим» (размыкание или замыкание контактов геркона) соответствуют табл. 2.

Таблица 2

Исполнение извещателя	На магнитопроводящем основании		На магнитонепроводящем основании	
	Расстояние при выдаче сигнала «Тревога», не более, мм	Расстояние при восстановлении в «Дежурный режим», не менее, мм	Расстояние при выдаче сигнала «Тревога», не более, мм	Расстояние при восстановлении в «Дежурный режим», не менее, мм
A2П, A2М, A2П ИБ, Б2П, Б2П ИБ, Б2М, Б2П В	65	30	80	45
A3П, A3М, Б3П, Б3М	40	14	55	20
A2М К	65	45	150	80

1.3. Количество срабатываний извещателя в режимах коммутации постоянного и переменного тока, указанных в табл. 3, соответствуют значениям, приведенным в табл. 3.

Таблица 3

Исполнение извещателя	Ток, А	Напряжение, В	Максимальная мощность, Вт	Количество срабатываний
A2П, A2П ИБ, A2М, A2М К, Б2П, Б2П ИБ, Б2М, Б2П В	от 0,01 до 0,05	от 10 до 50	10	10 <sup>6</sup>
A3П, A3М, Б3П, Б3М	от 0,01 до 0,1	от 10 до 36	7,5	10 <sup>5</sup>

- 1.4. Минимальное значение силы постоянного или переменного тока - 0,001 А.  
 1.5. Максимальное значение силы постоянного или переменного тока - 0,5 А.  
 1.6. Минимальное значение коммутируемого напряжения - 0,02 В.  
 1.7. Максимальное значение коммутируемого напряжения - 72 В.  
 1.8. Максимальное значение коммутируемой мощности – 10 Вт  
 1.9. Выходное электрическое сопротивление замкнутых контактов извещателя - не более 0,5 Ом.  
 1.10. Извещатель сохраняет работоспособность в диапазоне температур от минус 50 до плюс 50° С и относительной влажности до 98% при температуре 35° С без конденсации влаги.  
 1.11. Извещатель рассчитан на непрерывную круглосуточную работу.  
 1.12. Срок службы извещателя - не менее 8 лет.  
 1.13. Масса извещателя: в пластмассовом корпусе – не более 155г, в металлическом корпусе – не более 225г.  
 1.14. Диаметр крепежных отверстий – 5,5 мм.

## 2. СОДЕРЖАНИЕ ДРАГОЦЕННЫХ МЕТАЛЛОВ В ОДНОМ ИЗВЕЩАТЕЛЕ

Золото – 0,2087 мг.  
 Рутений - 0,0472 мг.

## 3. КОМПЛЕКТ ПОСТАВКИ

- 3.1. В комплект поставки извещателя входят:  
 - датчик магнитоуправляемый – 1 шт.;  
 - управляющий магнит – 1 шт.;  
 - паспорт – 1 шт. на одну транспортную упаковку.

## 4. МОНТАЖ ИЗВЕЩАТЕЛЯ

- 4.1. Монтаж извещателя на объекте производится в соответствии с требованиями ВСН 2509.68-85 «Ведомственных технических условий на монтаж, испытания и сдачу в эксплуатацию установок охранной и пожарной сигнализации».  
 4.2. Управляющий магнит устанавливается на подвижной части контролируемых поверхностей. Датчик магнитоуправляемый устанавливается на неподвижной части контролируемых поверхностей.

## 5. ТЕХНИЧЕСКОЕ ОБСЛУЖИВАНИЕ

- 5.1. В процессе эксплуатации извещатель следует осматривать не реже 1 раза в квартал. При осмотре следует обращать внимание на:  
 - надежность крепления датчика и магнита;

- исправность электрической изоляции;  
 - надежность подключения датчика к шлейфу сигнализации.

5.2. Подключать провода, а также устранять неисправности допускается только в обесточенном состоянии.

## 6. ХРАНЕНИЕ

- 6.1. Хранение извещателя в упаковке на складах потребителя должно соответствовать условиям хранения 1 по ГОСТ 15150.  
 6.2. В помещении для хранения не должно быть токопроводящей пыли, паров кислот и щелочей, а также газов, вызывающих коррозию и разрушающих изоляцию.

## 7. ГАРАНТИЙНЫЕ ОБЯЗАТЕЛЬСТВА

- 7.1. Предприятие – изготовитель гарантирует соответствие извещателя требованиям технических условий ФИАК.425212.004 ТУ при соблюдении потребителем условий монтажа, эксплуатации, транспортирования и хранения.  
 Гарантийный срок эксплуатации 5 лет со дня ввода извещателя в эксплуатацию, но не более 5,5 лет со дня отгрузки с предприятия – изготовителя.

## 8. СВИДЕТЕЛЬСТВО О ПРИЕМКЕ

Партия извещателей охранных магнитоcontactных ИО 102-20 \_\_\_\_\_ в количестве \_\_\_\_\_ шт. соответствует техническим условиям ФИАК.425212.004 ТУ и признана годной к эксплуатации.

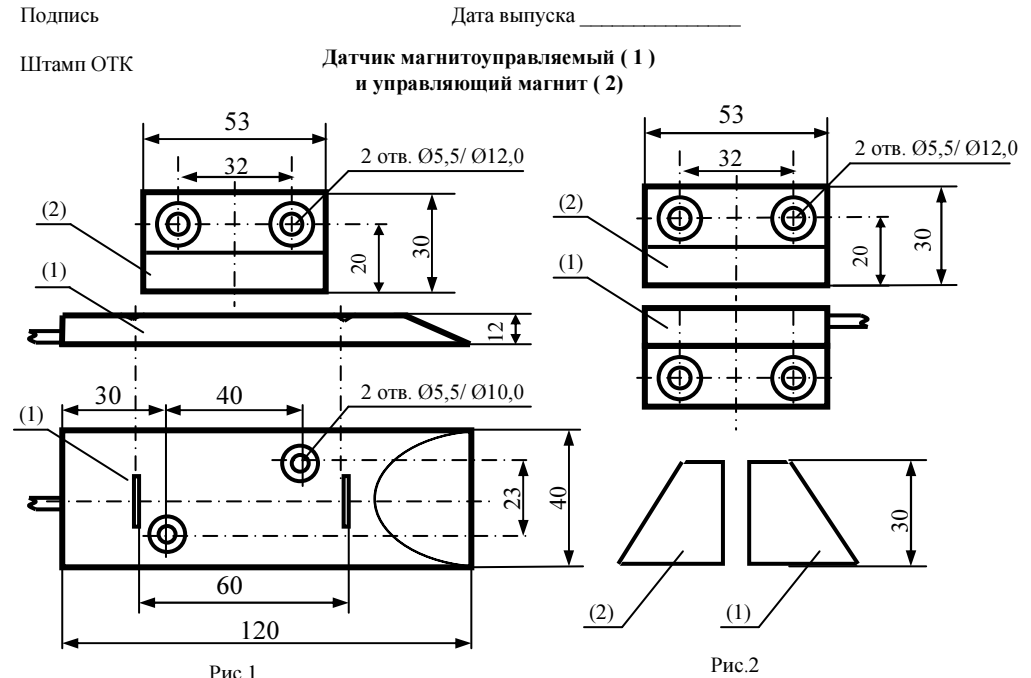


Рис.1  
 Рис.2  
 Рис.3 а  
 Рис.3 б

Режим тревоги

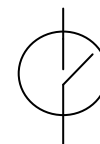


Рис. 3 а

Режим тревоги

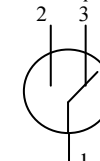


Рис. 3 б

- 1 – коричневый провод (общий)  
 2 – белый провод  
 3 – желтый провод



# СЕРТИФИКАТ СООТВЕТСТВИЯ

№ РОСС RU.OC03.B01635

Срок действия с 14.07.2010 по 13.07.2013

№ 0220801

## ОРГАН ПО СЕРТИФИКАЦИИ

ТЕХНИЧЕСКИХ СРЕДСТВ ОХРАНЫ И БЕЗОПАСНОСТИ ОБЪЕКТОВ ФГУ «ЦСА ОПС» МВД РОССИИ  
№ РОСС RU.0001.11OC03.  
111024, г. Москва, ул. Пруд Ключики, д.2, стр.8 тел./факс (495) 287-97-03

## ПРОДУКЦИЯ

Извещатель охранный точечный магнитоконтактный ИО 102-20  
ФИАК.425212.004 ТУ;  
извещатель охранный точечный магнитоконтактный ИО 102-14  
ФИАК.425212.006 ТУ. Серийное производство.

код ОК 005 (ОКП):

43 7211

## СООТВЕТСТВУЕТ ТРЕБОВАНИЯМ НОРМАТИВНЫХ ДОКУМЕНТОВ

ГОСТ Р 52435-2005 (разд. 5, разд. 6), ГОСТ Р 52931-2008 (п. 5.14)

код ТН ВЭД России:

## ИЗГОТОВИТЕЛЬ

Общество с ограниченной ответственностью Научно-производственная коммерческая фирма «Комплектстройсервис», Россия, 390023, г. Рязань, пр. Яблочкова, д. 5, корп. 1, ИНН 6228032160. Тел. (4912) 24-92-15, факс (4912) 45-66-48.

## СЕРТИФИКАТ ВЫДАН

Обществу с ограниченной ответственностью Научно-производственной коммерческой фирме «Комплектстройсервис», Россия, 390023, г. Рязань, пр. Яблочкова, д. 5, корп. 1, ИНН 6228032160. Тел. (4912) 24-92-15, факс (4912) 45-66-48.

## НА ОСНОВАНИИ

- 1) Протоколов испытаний № 134/1/10, 135/1/10 от 08.07.2010 Лаборатории испытаний технических средств охраны и безопасности объектов ФГУ «ЦСА ОПС» МВД России, рег. № РОСС RU.0001.21OC02, 143903, Московская область, г. Балашиха, мкр. ВНИПО, 12.
- 2) Акта инспекционной проверки за сертифицированной продукцией № 46/09-ИК от 01.10.2009 ОС «СИСТЕМ-ТЕСТ» ФГУ «ЦСА ОПС» МВД России.
- 3) Экспертного заключения от 08.07.2010 ОС «СИСТЕМ-ТЕСТ» ФГУ «ЦСА ОПС» МВД России.

## ДОПОЛНИТЕЛЬНАЯ ИНФОРМАЦИЯ

Схема сертификации №3а. Инспекционный контроль проводится один раз в год. Маркирование продукции производить знаком соответствия по ГОСТ Р 50460-92. Место нанесения знака соответствия – рядом с товарным знаком изготовителя на каждое изделие, тару (упаковку) и сопроводительную документацию.



Руководитель органа

*В.А. Сахаров*  
подпись

В.А. Сахаров

инициалы, фамилия  
Р.А. Тахаутдинов

Эксперт

*Р.А. Тахаутдинов*  
подпись

инициалы, фамилия

Сертификат имеет юридическую силу на всей территории Российской Федерации



ОС 03



Сертификат соответствия  
№ РОСС RU.OC03.B01635  
срок действия по 13.07.2013г.

ООО НПКФ «КОМПЛЕКТСТРОЙСЕРВИС»  
390023 г. Рязань, пр. Яблочкова, 5, корпус 1  
Тел. (4912) 24-92-15, тел./факс (4912) 45-66-48  
E-mail: [info@kssr.ru](mailto:info@kssr.ru), <http://www.kssr.ru>

## ИЗВЕЩАТЕЛЬ ОХРАННЫЙ ТОЧЕЧНЫЙ МАГНИТОКОНТАКТНЫЙ ИО 102-20 ПАСПОРТ

### 1. ТЕХНИЧЕСКИЕ ДАННЫЕ

1.1. Извещатель охранный точечный магнитоконтактный ИО 102-20 (далее извещатель) предназначен для блокировки гаражных ворот, ангаров, железнодорожных контейнеров, телефонных шкафов и других конструктивных магнитопроводящих (металлических) и магнитонепроводящих (алюминиевых, деревянных и т. д.) элементов зданий и сооружений на открывание или смещение с выдачей в шлейф приемно-контрольного прибора извещения о тревоге путем размыкания или замыкания контактов геркона.

**Извещатель разработан совместно с ФКУ НИЦ «Охрана» МВД России и включен в СПИСОК технических средств безопасности для применения в подразделениях вневедомственной охраны.**

Извещатели ИО 102-20 А2П ИБ, ИО 102-20 Б2П ИБ могут устанавливаться во взрывоопасных зонах помещений, если имеют на основании маркировку взрывозащиты 0ExiaIIBT6 X (сертификат соответствия № ТС RU C-RU.ГБ05.В.00300). В этом случае сигнальная цепь извещателя должна подключаться к сертифицированному барьеру безопасности с выходными искробезопасными цепями уровня «Ia».

Извещатель конструктивно состоит из магнитоуправляемого датчика (геркон, помещенный в пластмассовый или металлический корпус) и управляющего магнита (магнит, установленный в пластмассовый или металлический корпус).

Конструкция извещателя обеспечивает степень защиты оболочки IP 44 по ГОСТ 14254.

Подключение датчика к шлейфу осуществляется с помощью проводов, помещенных в металлический или пластмассовый гофроукав, длиной 0,6 м (для исполнения ИО 102-20 А2М К длина проводов 2,9 м); в исполнении ИО 102-20 Б2П В подключение – через винтовой клеммник, установленный внутри датчика.

Извещатель в зависимости от конструктивного исполнения имеет дополнительные условные обозначения, приведенные в табл. 1.

Таблица 1

№ п/п	Обозначение	Тип корпуса	Тип геркона	Материал корпуса	Материал гофроукава
1	ИО 102-20 А2П	Рисунок 1	С двумя контактами (рис. 3а)	Пластик	Пластик
2	ИО 102-20 А2П ИБ		С двумя контактами (рис. 3а)	Пластик	Пластик
3	ИО 102-20 А3П		С тремя контактами (рис. 3б)	Пластик	Пластик
4	ИО 102-20 А2М		С двумя контактами (рис. 3а)	Металл	Металл
5	ИО 102-20 А3М		С тремя контактами (рис. 3б)	Металл	Металл
6	ИО 102-20 Б2П	Рисунок 2	С двумя контактами (рис. 3а)	Пластик	Пластик
7	ИО 102-20 Б2П ИБ		С двумя контактами (рис. 3а)	Пластик	Пластик
8	ИО 102-20 Б3П		С тремя контактами (рис. 3б)	Пластик	Пластик
9	ИО 102-20 Б2М		С двумя контактами (рис.3а)	Металл	Металл
10	ИО 102-20 Б3М		С тремя контактами (рис. 3б)	Металл	Металл
11	ИО 102-20 Б2П В		С двумя контактами (рис. 3а)	Пластик	-
12	ИО 102-20 А2М К		Рисунок 1	С двумя контактами (рис. 3а)	Металл

Пример условного обозначения извещателя при заказе, в конструкторской документации другой продукции: «Извещатель ИО 102-20 А2П ФИАК.425212.004 ТУ»